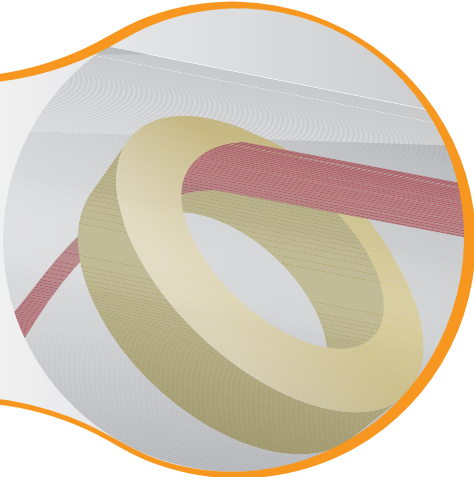
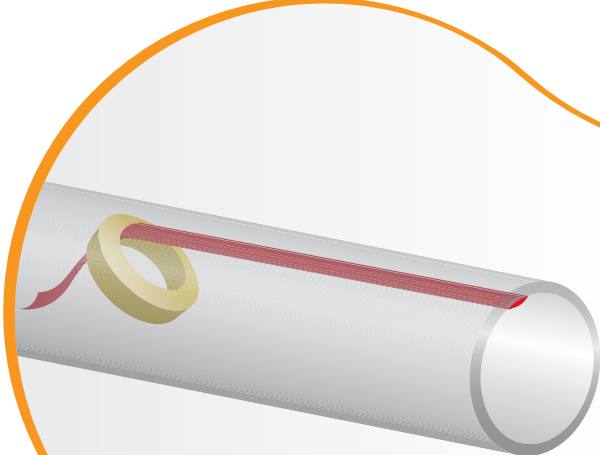
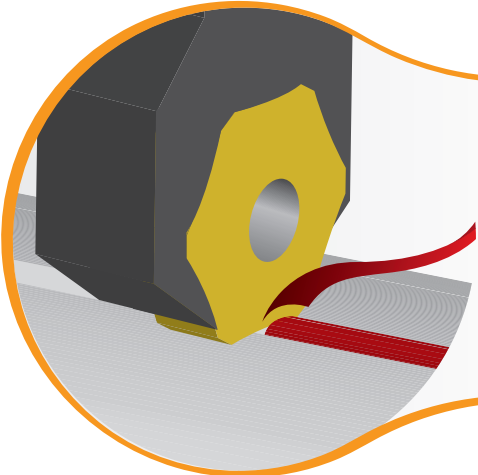
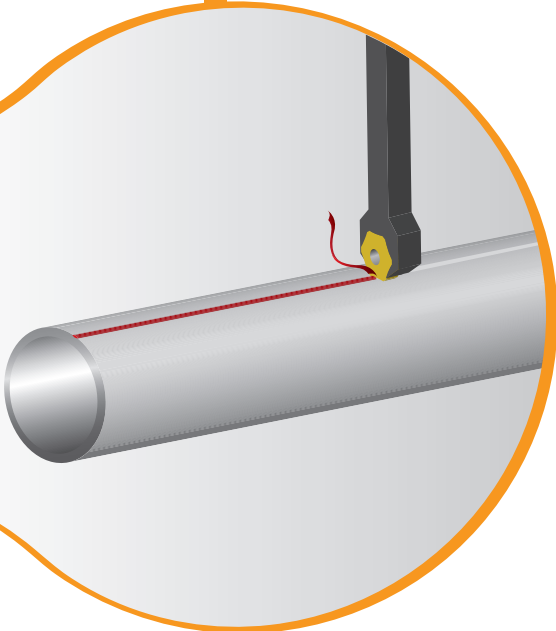
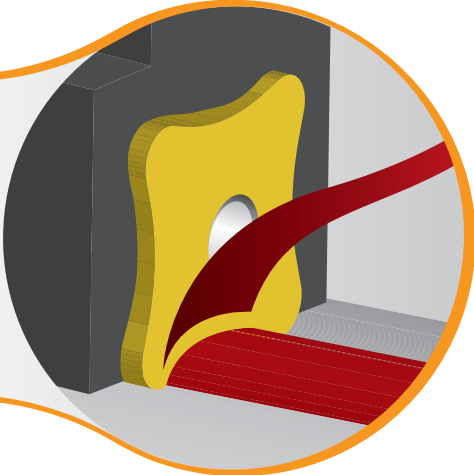
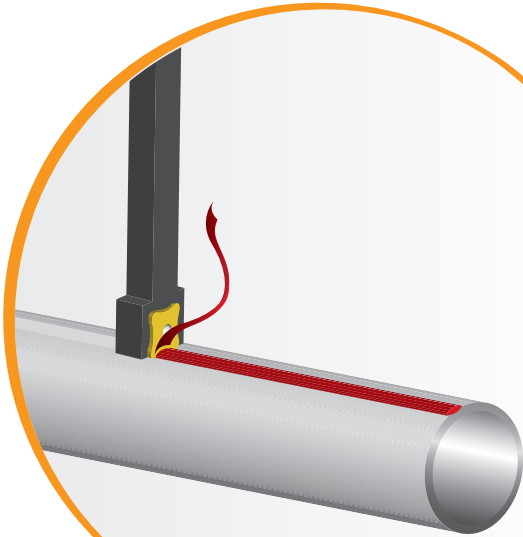


# TUBE SCARFING



## 內外銲縫鋼管刮刀 TOOLS FOR EXTERNAL AND INTERNAL TUBE WELD SCARFING

因應製管業者高熱條件下的特殊生產工況，

以耐熱、耐衝擊的鎢鋼基材搭配塗層及刃口的幾何設計，確保管材成品有優異的表面細緻度。

我們提供負角、正角外刮刀，且內銲縫刮刀的尺寸與角度齊全，

對應業界厚、薄管壁不同的加工條件，也可應客戶需求客製化生產。

### 厚管加工

八刃口負角刀片，  
適用於厚管加工、外銲道及毛刺刮除，  
標準刀刃弧度選擇10R-70R。

### 薄管加工

提供正角外徑銲縫刮刀，  
切削阻力輕、加工表面細緻。

### 內徑環刀

內徑銲縫刮刀RING有廣泛的  
尺寸與材質以供選擇，  
可針對客戶機台客製化生產。

SNG452



全平面雙面  
八刃口  
負角刀

SNG552



曲面雙面  
八刃口  
負角刀

SPUB



正角單面  
四刃口  
離隙角11°

WEMT



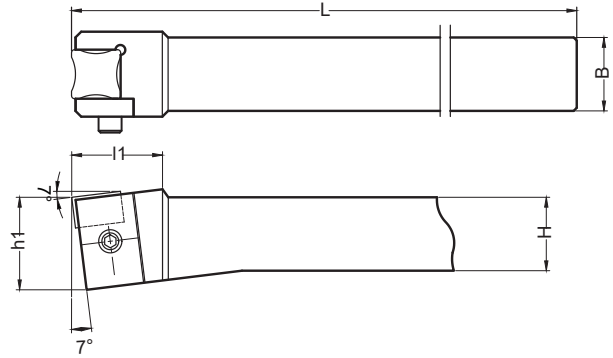
正角單面  
六刃口  
離隙角18°

RING



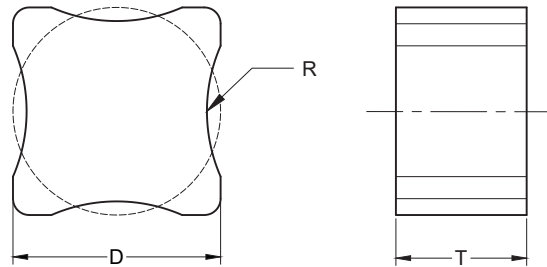
刀片尺寸Ø8-Ø56  
加工管徑Ø13.5-Ø400  
規格齊全，可訂製

## CBCN R/L



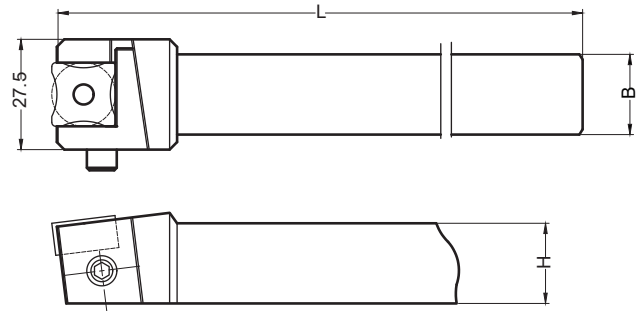
規格 Designation	尺寸 Dimension(mm)					刀片 Insert	墊片 Shim	墊片螺絲 Shim screw	壓塊 Clamp	壓塊螺絲 Clamp Screw	彈簧 Spring	扳手 Wrench
	H	B	L	h1	l1							
<b>CBCNR/L 1919-452</b>	19	19	200	19	25	SNG 452	CBC 452S	HFM0305	CBC452C	HCM061030	M7	5.0 mm

## SNG 452



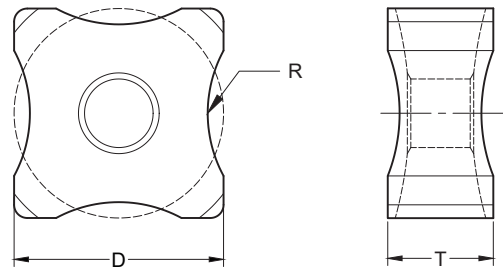
規格 Designation	尺寸 Dimension(mm)			管徑範圍 Tube Diameter(mm)	材質 Grade	
	D	T	R		CV20	CV8052
<b>SNG 452-10R</b>	12.7	8.0	10	12-15	●	
<b>452-12R</b>			12	14-17	●	
<b>452-14R</b>			14	17-22	●	
<b>452-16R</b>			16	18-24	●	●
<b>452-18R</b>			18	21-26	●	
<b>452-20R</b>			20	23-29	●	●
<b>452-25R</b>			25	29-36	●	●
<b>452-30R</b>			30	35-44	●	●
<b>452-40R</b>			40	46-58	●	
<b>452-50R</b>			50	58-73	●	
<b>452-60R</b>			60	63-80	●	
<b>452-70R</b>			70	83-105	●	
<b>452</b>	-	-	-	-		

**WSANR**



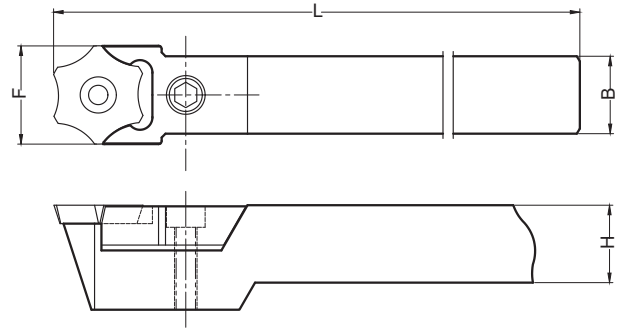
規格 Designation	尺寸 Dimension(mm)			刀片 Insert	墊片 Shim	墊片螺絲 Shim screw	側固壓塊 Side clamp	壓塊螺絲 Clamp Screw	扳手 Wrench
	H	B	L						
<b>WSANR 2020 M552</b>	20	20	150	SNG 552	WSNS 552	MSP 617	WSCL 2720	HCM 061016	壓塊螺絲 5.0 mm 墊片螺絲 3.0 mm
<b>2020 R552</b>	20	20	200						
<b>2525 R552</b>	25	25	200						


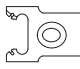
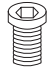


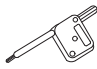
**SNG 552**



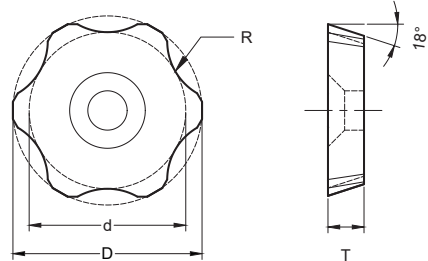
規格 Designation	尺寸 Dimension(mm)			管徑範圍 Tube Diameter(mm)	材質 Grade	
	D	T	R		CV20	CV8052
<b>SNG 552-10R</b>	15.87	7.8	10	12-15	●	
<b>552-12R</b>			12	14-17	●	
<b>552-14R</b>			14	17-22	●	
<b>552-16R</b>			16	18-24	●	
<b>552-18R</b>			18	21-26	●	●
<b>552-20R</b>			20	23-29	●	●
<b>552-25R</b>			25	29-36	●	●
<b>552-30R</b>			30	35-44	●	●
<b>552-40R</b>			40	46-58	●	○
<b>552-50R</b>			50	58-73	●	○
<b>552-60R</b>			60	63-80	●	○
<b>552-70R</b>			70	83-105	●	●
<b>552</b>			-	-	-	-

## SWCEN



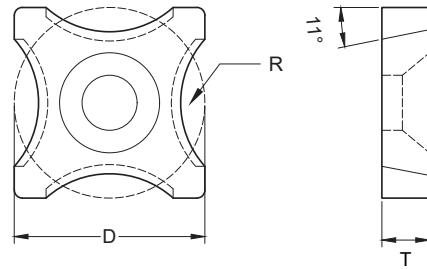
規格 Designation	尺寸 Dimension(mm)			刀片 Insert	壓塊 Clamp	壓塊螺絲 Clamp Screw	扳手 Wrench	螺絲 Screw	扳手 Wrench
	F	L	H=B						
SWCEN 2020 U	25	250	20	WEMT 16R-70R	CW0415	HCM061021E	5.0 mm	S050140	T20

## WEMT



規格 Designation	尺寸 Dimension(mm)				管徑範圍 Tube Diameter(mm)	材質 Grade
	D	d	T	R		CV20
WEMT 8R	25	23.1	5.0	8	11-14	●
10R				10	12-15	●
12R				12	14-17	●
16R				16	18-24	●
20R				20	23-29	●
30R				30	35-44	●
40R				40	46-58	●
50R				50	58-73	●
60R				60	63-80	●
70R				70	83-105	●

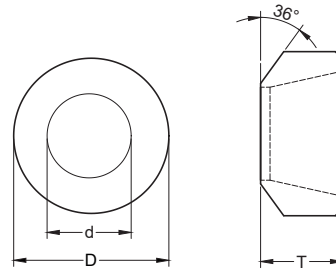
**SPUB**



規格 Designation			尺寸 Dimension(mm)			管徑範圍 Tube Diameter(mm)	材質 Grade			
			D	T	R		CV8050	CV24		
SPUB	1904-12R	63-B	19	4.76	12	18-22	●	●		
	1904-15R	63-C			15	22-28	●	●		
	1904-20R	63-D			20	29-37	○	●		
	1904-25R	63-E			25	37-47	●	●		
	1904-30R	63-F			30	45-57	●	●		
	1904-40R	63-G			40	60-76	○			
	1904-50R	63-H			50	75-95	○			
	1904-60R	63-I			60	95-123	○			
	2509-75R	85-J			25	9.52	75	123-149	○	-
	2509-80R	85-K					80	140-180	○	-
2509-90R	85-L	90	160-190	○			-			
2509-100R	85-M	100	180-220	○			-			


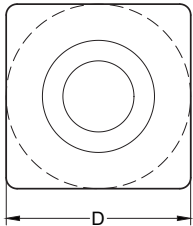
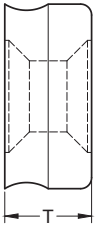
○ 非規格品・接單訂做    ○ Make to order.


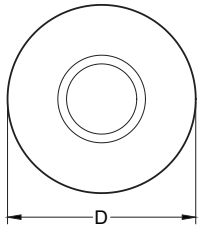
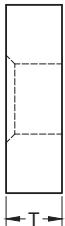
**RING**


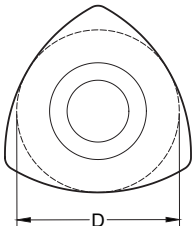
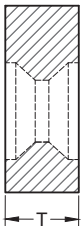


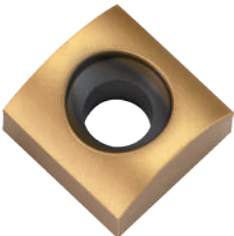
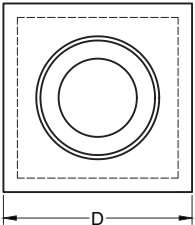
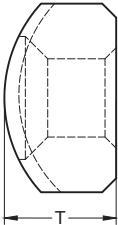
規格 Designation	尺寸 Dimension(mm)			管徑範圍 Tube Diameter(mm)	材質 Grade		
	D	d	T		CV15	CV16	CV8052
<b>RING 8x4x5</b>	8	4	5	13.5-19			
<b>9x5x5</b>	9	5	5	16-20			
<b>10x5.5x6</b>	10	5.5	6	17-20			
<b>10x6x8</b>		6	8	20-22			
<b>13x6x8.5</b>	13	6	8.5	20-22			
<b>13x7x6</b>		7	6	22-24			
<b>13x7x8.5</b>		7	8.5	22-24			
<b>13x8x6</b>		8	6	24-26			
<b>13x8.2x5</b>		8.2	5	24-26			
<b>15x8x6</b>	15	8	6	25-28			
<b>15x9x6</b>		9	6	25-28			
<b>15x10x6.5</b>		10	6.5	25-30		●	●
<b>15x10x7</b>		10	7	25-30			
<b>17x10x8.5</b>	17	10	8.5	25-32			
<b>17x12x8.5</b>		12	8.5	25-32	●		
<b>19x9x8</b>	19	9	8	26-35			
<b>19x9x8.7</b>		9	8.7	28-35	●	●	
<b>19x10x8</b>		10	8	28-35		●	
<b>19x10x8.5</b>		10	8.5	28-35	●	●	●
<b>19x10x8.7</b>		10	8.7	28-35		●	
<b>19x11x8</b>		11	8	30-35	●		
<b>19x12x8.5</b>		12	8.5	32-40	●		
<b>22x10x10</b>	22	10	10	30-40	●		
<b>22x11x10</b>		11	10	32-41			
<b>22x12x10</b>		12	10	32-41			
<b>22x13x10</b>		13	10	32-45			
<b>22x13x10.7</b>		13	10.7	32-45	●		
<b>22x13x12</b>	13	12	32-45				
<b>25x15x10</b>	25	15	10	35-50			
<b>22x15x12</b>		15	12	35-50			
<b>25x13x12</b>		13	12	40-55	●		
<b>25x14x12</b>		14	12	40-55		●	
<b>25x15x12</b>		15	12	40-55	●	●	
<b>25x16x12</b>		16	12	40-55		●	
<b>25x17x12</b>		17	12	45-55	●		
<b>25x18x12</b>		18	12	45-55	●	●	
<b>30x16x12</b>	30	16	12	48-60		●	
<b>30x17x12</b>		17	12	48-60		●	
<b>30x18x12</b>		18	12	48-60			●
<b>30x18x19</b>		18	19	48-60			
<b>30x20x12</b>		20	12	48-70	●	●	●
<b>30x21x12</b>		21	12	48-70	●	●	
<b>30x22x12</b>		22	12	48-70	●	●	
<b>30x23x12</b>	23	12	48-70		●		
<b>35x25x12</b>	35	25	12	65-80	●	●	
<b>35x26x12</b>		26	12	65-85	●	●	
<b>35x27x12</b>		27	12	65-85		●	
<b>45x30x15</b>	45	30	15	95-130	●	●	
<b>50x35x15</b>	50	35	15	120-140			

## INSERTS FOR STRUCTURAL STEEL

  	規格 Designation	尺寸 Dimension (mm)		材質 Grade
			<b>D</b>	<b>T</b>
	<b>SNG 1306</b>	13.5	6.35	●

  	規格 Designation	尺寸 Dimension (mm)		材質 Grade
			<b>D</b>	<b>T</b>
	<b>RNMA 1006</b>	12	6.35	●

  	規格 Designation	尺寸 Dimension (mm)		材質 Grade
			<b>D</b>	<b>T</b>
	<b>WRNMA 1606</b>	13.8	6.35	●

  	規格 Designation	尺寸 Dimension (mm)		材質 Grade
			<b>D</b>	<b>T</b>
	<b>SNHW 1307</b>	13.5	8	●





切削工具

CUTTING TOOLS

